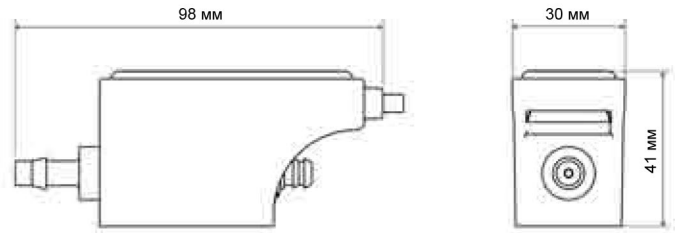
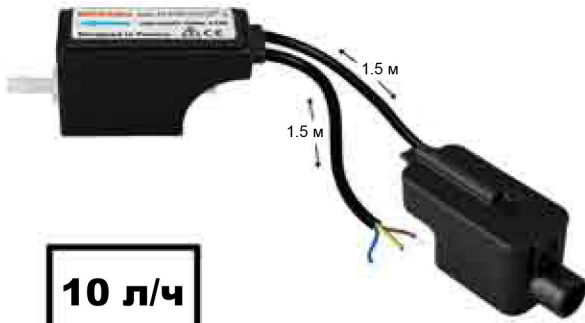


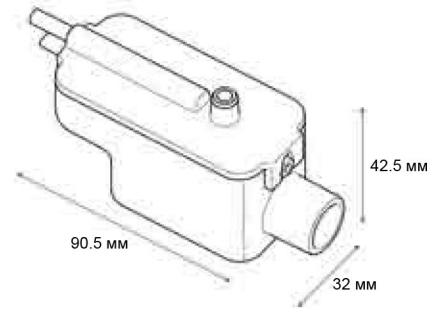
mini FLOWATCH® 0

Экономичный поршневой насос для отвода конденсата для кондиционеров мощностью до 8 кВт.

Позиция: DE05LCB980



10 л/ч



Характеристики

Максимальная производительность	10 л/ч
Максимальная высота всасывания	1.5 м
Максимальная высота нагнетания	10 м
Мощность	11Вт
Напряжение	220-240В 50Гц
Аварийная схема	без аварийной схемы**
Уровень шума	N/C
Пылевлагозащита	IP20
Термозащита (защита от перегрева)	Да
Относительная продолжительность работы в процентах*	100%
Длина кабеля питания/аварийной схемы	1.5 м
Габариты	98 x 30 x 41 мм / 90 x 32 x 42 мм

* При необходимости, насос может работать постоянно.

** Возможно добавление аварийной схемы

Преимущества модели



Съемный резервуар

Простота демонтажа и очистки датчика.



Встроенный фильтр

Встроенный в резервуар пластиковый фильтр препятствует проникновению в насос крупных частиц.



Аксессуары в комплекте

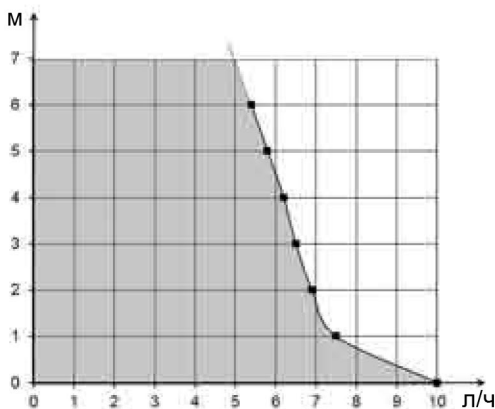
Все комплектующие, необходимые для установки, входят в комплект поставки.



Компактный размер

Насос и датчик уровня отличаются компактным размером и простотой установки.

График производительности



В комплекте

Насос - Блок датчика уровня - Фиксирующая «липучка» для установки датчика - Впускная трубка - 3 хомута