

FLOWATCH® TANK 1.3 L

DE13QCA700

F

① DESCRIPTION

FLOWATCH TANK est une pompe centrifuge monobloc de grand débit qui permet d'évacuer des eaux de condensats issues soit de systèmes de climatisation ou de réfrigération, soit de chaudières à condensation à gaz. Sa hauteur de 135 mm est particulièrement adaptée aux vitrines réfrigérées, aux évaporateurs et aux armoires frigorifiques.

Caractéristiques techniques

Type de liquide : eau de condensats avec un pH > 2.5 et une température < 60°C

Alimentation : 220 - 240V 50/60 Hz 80W

Alarme intégrée : contacts NO + NF d'un pouvoir de coupure de 3 A sous 250VAC (résistif)

Facteur d'utilisation : S3 30% (exemple 3 sec. ON et 7 sec. OFF)

Température d'utilisation : 3°C à 45°C

Température de stockage : 0°C à 70°C

Classe : appareil de classe 1

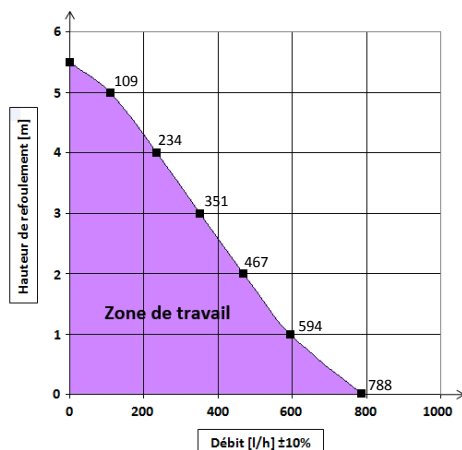
Débit maximum : 788 litres / heure (sans tenir compte du facteur de marche)

Refolement maximum : 5.5 mètres ± 10%

Contenance du bac : 1,3 litre

Protection thermique du moteur : 120°C avec redémarrage automatique.

Indice de protection : IP 20



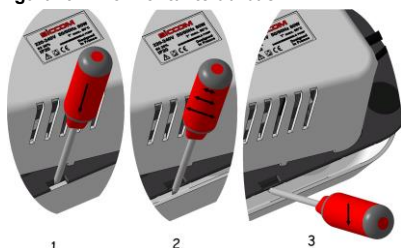
Assurez-vous que toutes ces caractéristiques sont bien compatibles avec celles qui sont nécessaires à votre application.

② INSTALLATION

2.a MISE EN PLACE

Le bac (1,3 litre) peut être retiré de la pompe pour faciliter sa fixation (suivant le schéma ci-dessous). Le montage de la pompe sur le bac est réversible pour faciliter les raccordements électriques et hydrauliques. La pompe doit être installée en dessous de l'appareil qui produit les eaux de condensats en utilisant les deux vis + chevilles de fixation fournies et avec l'aide d'un niveau à bulle **pour garantir l'horizontalité du bac.**

Cette pompe n'est pas submersible, elle ne doit pas être installée à l'extérieur des locaux ou dans une zone humide et doit être tenue hors gel.

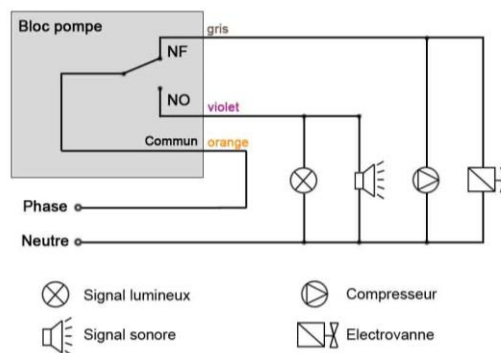


2.b CONNEXION ELECTRIQUE DU SECTEUR

Avant toute intervention sur l'appareil, il est obligatoire de couper l'alimentation électrique du réseau. Le raccordement électrique doit être effectué par un professionnel qualifié en respectant les normes en vigueur du pays. Utiliser uniquement le câble secteur 2P + T fourni qui doit être impérativement relié à la terre (appareil de classe 1).

2.c CONNEXION ELECTRIQUE DE L'ALARME

Vous disposez d'un contact inverseur possédant un pouvoir de coupure maximum de 3A sous 250V (résistif) et minimum de 10mA sous 5 VDC. Utiliser l'alarme pour signaler tout risque de débordement en respectant le schéma ci-dessous : pour un signal visuel ou sonore avec le contact NO et pour couper la production frigorifique avec le contact NC



2.d RACCORDEMENT HYDRAULIQUE

Vous pouvez utiliser un ou plusieurs des quatre orifices Ø 27,3 mm pour collecter les eaux à évacuer en utilisant éventuellement notre réducteur pour des diamètres de 40, 32, et 25 mm. Mettre les bouchons sur les entrées non utilisées. Pour retirer les bouchons, ouvrir le bac. Le refolement s'effectue à la sortie du clapet anti-retour qui possède un embout lisse Ø12mm pour un tube de diamètre interne 10 mm. En utilisant le kit réducteur fourni (réducteur Ø12/8mm + tube intermédiaire) vous pouvez raccorder un tube PVC Ø6x9mm. NB : avec ce montage les débits seront réduits. S'assurer que le tuyau utilisé permet un raccordement parfaitement étanche et mécaniquement sécurisé pour rester compatible avec le débit et la pression de cette pompe.

Mise en service : Verser de l'eau dans la pompe jusqu'à ce qu'elle fonctionne puis s'arrête. Renouveler cet essai en continuant à verser rapidement de l'eau pour atteindre le niveau de l'alarme et constater le bon fonctionnement de cette sécurité : voyant ou signal sonore ou arrêt de la production frigorifique.

③ MAINTENANCE

Cette opération doit être effectuée par un professionnel qualifié et toujours hors tension. L'intérieur du bac doit être nettoyé régulièrement en retirant la pompe du bac et en utilisant une solution additionnée de 5% d'eau de Javel. Faire fonctionner la pompe avec ce liquide pendant une minute. Ensuite, vérifier que tous les raccordements électriques et hydrauliques sont conformes et effectuer les instructions de mise en service décrites ci-dessus.

④ SECURITE

- Siccom recommande fortement de connecter le câble d'alerte de niveau élevé à une alarme sonore, visuelle ou qui stoppe la production de condensats.
- Le moteur de la pompe est doté d'un coupe circuit thermique réglé à 120°C avec redémarrage automatique.
- Connexion du fil de terre (appareil de classe 1).

⑤ GARANTIE

Votre pompe est garantie en parfait état de marche à la livraison. Les pompes produites par SICCOM SAS sont garanties 2 ans (24 mois) à partir de la date de facturation de SICCOM SAS contre tout défaut de fonctionnement. Les Clients qui ne sont pas situés en France doivent en cas de défaut constaté retourner en port payé la pompe au distributeur de SICCOM SAS le plus proche. Tous les produits retournés feront l'objet d'une analyse complète d'origine et de fonctionnement en relation avec son code de traçabilité et les performances techniques constatées. En cas d'absence de défaut lié à une mauvaise utilisation de la pompe et de respect des consignes d'installation, le produit sera remplacé ou réparé.

RESTRICTIONS :

Toute garantie implicite sera limitée dans sa durée à la garantie expresse précisée ci-dessus. Dans tous les cas, la responsabilité liée à la garantie de SICCOM SAS est strictement limitée au remplacement ou à la réparation du produit fourni augmenté du coût de son transport au lieu de livraison d'origine.

NI LE VENDEUR NI LE FABRICANT NE PORTE DE RESPONSABILITE EN CAS DE BLESSURE OU DE DOMMAGES DIRECTEMENT EN RAPPORT AVEC LE PRODUIT OU CONSECUTIVEMENT A SON UTILISATION (Y-COMPRIS MAIS DE

FAÇON NON RESTRICTIVE LES PERTES DE GAINS FINANCIERS, PERTES DE CHIFFRES D'AFFAIRES, DOMMAGES AUX BIENS OU AUX PERSONNES DIRECTEMENT EN RAPPORT AVEC LE PRODUIT OU CONSECUTIVEMENT A SON UTILISATION) AINSI QUE TOUT PREJUDICE DECOULANT DE L'UTILISATION OU DE L'IMPOSSIBILITE D'UTILISER LE PRODUIT, L'UTILISATEUR AGREANT CETTE SITUATION COMME ETANT SANS RECOURS ET SANS COMPENSATION.

LA GARANTIE SERA INVALIDEE DANS LES CAS SUIVANTS :

- Capot du moteur de la pompe ouvert
- Produit connecté à une mauvaise tension secteur
- Pompe utilisée avec tout autre liquide que de l'eau de condensats
- Mauvaise utilisation de la pompe par le Client
- Alarme non connectée

Avant toute utilisation, l'utilisateur déterminera la compatibilité du produit avec l'utilisation qu'il souhaite en faire. Il supportera tout risque et implication légale en relation avec son utilisation et son installation.

SICCOM SAS se réserve le droit de modifier tout ou partie du produit sans en informer au préalable ses clients.

CERTIFICAT DE CONFORMITE SICCOM SAS

Z.I. Les Bordes 2 rue Gustave Madiot - 91070 Bondoufle - FRANCE déclare que la FLOWATCH® TANK est conforme aux normes EN60 335-1 et EN 60 335-2 41

EN

① DESCRIPTION

FLOWATCH TANK is a centrifugal monoblock pump with a high flow rate used to evacuate condensates from air conditioning or refrigeration systems or condensing gas boilers.

Its height of 135mm is particularly suited to refrigerated display cases, evaporators and refrigerated cabinets.

Technical characteristics

Liquid type: condensates with a pH > 2.5 and a temperature < 60°C

Power supply: 220 - 240V 50/60Hz 80W

Integrated alarm: NO + NC contacts with a switching capacity of 3A at 250VAC (resistive)

Duty cycle: S3 30% (e.g. 3 sec. ON and 7 sec. OFF)

Operating temperature: 3°C to 45°C

Storage temperature: 0°C to 70°C

Class: Class 1 appliance

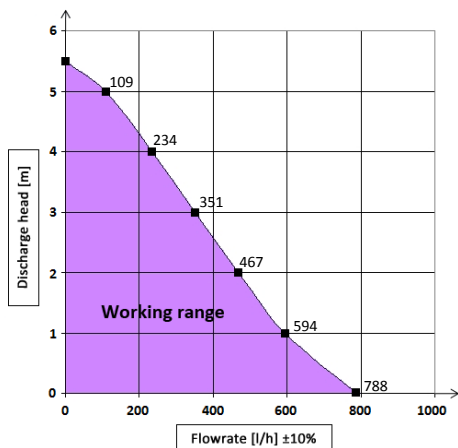
Maximum flow: 788 litres / hour (without taking duty cycle into account)

Maximum head: 5.5 metres ±10%

Tank volume: 1.3 litres

Motor thermal protection: 120°C with automatic restart.

Ingress protection: IP 20



Ensure that all of these characteristics are completely compatible with those necessary for your application.

② INSTALLATION

2.a MOUNTING

The tank (1.3 litres) can be removed from the pump to facilitate mounting. The assembly of the pump on the tank is reversible to facilitate electrical and hydraulic connections. The pump must be installed underneath the device that is producing the condensates using the two mounting screws and plugs provided and using a spirit level to ensure that the tank is levelled.

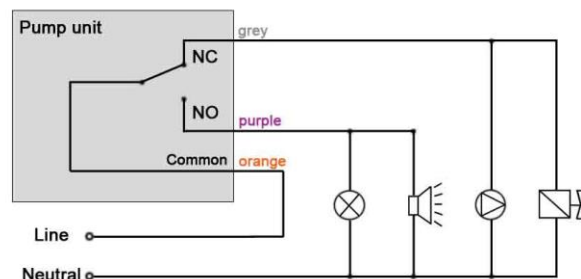
This pump is not submersible and must not be installed outside the building or in a damp area and must be protected from frost.

2.b MAINS SUPPLY ELECTRICAL CONNECTION

Before any intervention on the device, the power supply must be cut-off. The electrical connection must be performed by a qualified professional in compliance with the applicable standards in the country. Only use the supplied 2 conductors + ground cable that must be connected to earth (class 1 device).

2.c ELECTRICAL CONNECTION OF THE ALARM

There is a 2-ways set of contacts capable of switching a maximum of 3A at 250V (resistive) and a minimum of 10mA at 5Vdc. Use the alarm to signal any risk of overflow in compliance with the diagram see page 1 -2C : for a visual or audible signal using the NO contact and to cut the refrigerated production with the NC contact



- ⊗ Light alarm
- 🔊 Sound alarm
- ⊗ Compressor
- ⊗ Solenoid valve

2.d HYDRAULIC CONNECTION

You can use one or more of the four Ø27.3mm orifices to collect the water to be evacuated, possibly using our adaptor for diameters of 40, 32, and 25mm. Insert caps in the unused inlets. The outflow is via the non return valve outlet which has a smooth Ø12mm stub for a tube with an inside Ø10mm. By using the reduction kit provided (Ø12/8 mm reduction + intermediate tube) you can connect a Ø6x9 m PVC tube. NB: with the assembly the flow will be reduced. Ensure that the pipe used allows a perfectly sealed and mechanically secure connection compatible with the flow rate and pressure of this pump.

Activation: Pour some water into the pump until it runs and then stops. Resume the test by rapidly pouring in water to reach the alarm level and check the proper operation of this safety device: visual or audible signal or shutdown of refrigeration.

③ MAINTENANCE

This operation must be performed by a qualified technician and always with the power off. The inside of the tank must be cleaned regularly by removing the pump from the tank and adding a solution of 5% bleach. Then check that all the electrical and hydraulic connections are correct and perform the "Activation" instructions above.

④ SAFETY

- Siccom strongly recommends that the high level alarm cable be connected to an audible or visual alarm or is used to stop the production of condensates.
- The pump motor is equipped with a thermal cut-off set to 120°C with automatic restart.
- Connection of the earth wire (class 1 device).

⑤ WARRANTY

Your pump is guaranteed to be in perfect working order at delivery. Pumps produced by SICCOM SAS are guaranteed for two years (24 months) from the SICCOM SAS billing date against all operating faults. In the case of detection of a fault, customers not located in France must return the pump postage paid to the nearest SICCOM distributor. All products returned will be subject to a complete analysis of origin and operation in relation to its traceability code and the technical performances ascertained. If it is determined that the fault is unrelated to incorrect use of the pump and that the installation instructions have been complied with, the product will be repaired or replaced.

RESTRICTIONS:

Any implicit guarantee will be limited to the duration of the express guarantee specified above. In all cases, the responsibility related to the SICCOM SAS warranty is limited to the replacement or repair of the product supplied plus the cost of its transport to the original delivery location.

NEITHER THE VENDOR NOR THE MANUFACTURER IS RESPONSIBLE FOR INJURIES OR DAMAGES DIRECTLY RELATED TO THE PRODUCT OR SUBSEQUENT TO ITS USE (INCLUDING BUT NOT LIMITED TO LOSS OF PROFIT,

LOSS OF TURNOVER, DAMAGE TO GOODS OR PERSONS DIRECTLY RELATED TO THE PRODUCT OR RESULTING FROM ITS USE) OR ANY PREJUDICE ARISING FROM THE USE OF OR INABILITY TO USE THE PRODUCT. THE USER AGREES THAT THIS SITUATION IS WITHOUT RECOURSE OR COMPENSATION.

THE WARRANTY WILL BE INVALIDATED IN THE FOLLOWING CASES:

- Pump motor cover opened
- Product connected to an incorrect supply voltage
- Pump used with any other liquid than condensate water
- Incorrect use of the pump by the customer
- Alarm not connected

Before using the product, the user must determine whether it is compatible with his or her intended use of the product. They will be responsible for all risks and legal implications resulting from its use or installation.

SICCOM SAS reserves the right to modify the product completely or partially without first informing its customers about it

CONFORMITY CERTIFICATE SICCOM SAS

Z.I. Les Bordes 2 rue Gustave Madiot - 91070 Bondoufle - FRANCE declares that the FLOWATCH® TANK complies with the standards EN60 335-1 and EN 60 335-2 41

DE

① BESCHREIBUNG

FLOWATCH TANK ist eine Zentrifugalpumpe aus einem Stück mit großem Durchfluss, die Kondenswasser aus Klimaanlage, Kühlanlagen oder aus Heizkesseln mit Gasverdichtung ableitet.

Aufgrund ihrer 135 mm Höhe ist sie besonders für Kühlvitriene, Verdampfer und Kühlschränke geeignet.

Technische Eigenschaften

Art der Flüssigkeit: Kondenswasser mit einem pH > 2,5 und einer Temperatur < 60°C

Stromversorgung: 220 - 240V 50/60 Hz 80W

Integrierte Alarmfunktion: Kontakte normal offen + normal geschlossen mit 3 A Abschaltleistung bei 250 VAC (ohmsch)

Nutzungsfaktor: S3 30% (Beispiel 3 Sek. ON und 7 Sek. OFF)

Betriebstemperatur: 3°C bis 45°C

Lagertemperatur: 0°C bis 70°C

Klasse: Geräteklasse 1

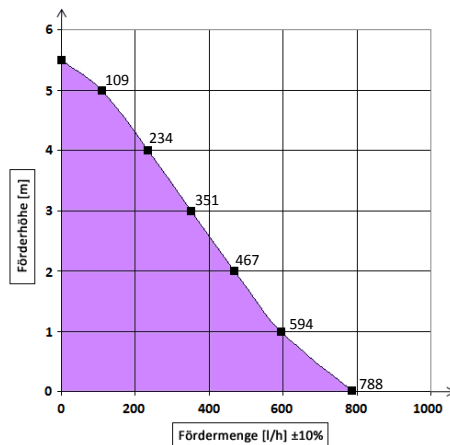
Maximaler Durchfluss: 788 l / Stunde (ohne Berücksichtigung des Betriebsfaktors)

Maximale Fördermenge: 5.5 m ± 10%

Volumen der Wanne: 1,3 l

Hitzeschutz des Motors: 120°C mit automatischem Neustart.

Schutzindex: IP 20



Stellen Sie bitte sicher, dass diese Eigenschaften mit allen Anforderungen Ihrer Anwendung kompatibel sind.

② MONTAGE

2.a MONTAGE

Um die Befestigung zu erleichtern, kann die Wanne von der Pumpe gelöst werden. Um elektrische und hydraulische Anschlüsse zu erleichtern, ist eine umgekehrte Montage der Pumpe an der Wanne möglich. **Um die Wanne waagrecht auszurichten**, muss die Pumpe mit zwei mitgelieferten Schrauben und Dübeln und einer Wasserwaage unter dem Gerät angebracht werden, in dem das Kondenswasser anfällt.

Diese Pumpe ist nicht überflutbar, darf nicht im Außenbereich oder in Feuchtbereichen montiert werden und ist vor Frost zu schützen.

2.b ELEKTRISCHER ANSCHLUSS AN DAS

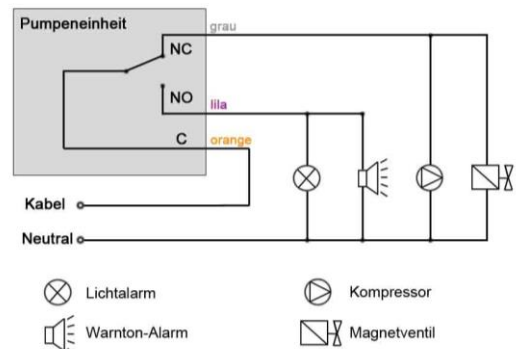
VERSORGUNGSNETZ

Vor jedem Eingriff an dem Gerät die Stromversorgung abschalten.

Der elektrische Anschluss muss von einem qualifizierten Fachmann unter Berücksichtigung der geltenden Normen des Landes durchgeführt werden. Nur das mitgelieferte Netzwerkkabel 2P + T verwenden, das unbedingt zu erden ist (Gerät Klasse 1).

2.c ELEKTRISCHER ANSCHLUSS DER ALARMANLAGE

Sie verfügen über einen Umschaltkontakt, der maximal 3 A bei 250 V (ohmsch) und mindestens 10mA bei 5 VDC unterbrechen kann. Nutzen Sie den Alarm, um auf eine Überlaufgefahr aufmerksam zu machen, wobei folgendes Schaltbild einzuhalten ist: Für ein optisches oder akustisches Signal mit Kontakt Normal Open und zur Unterbrechung der Kälteproduktion mit Kontakt NC.



2.d HYDRAULIKANSCHLUSS

Sie können eine oder mehrere der vier Öffnungen Ø 27.3 mm nutzen, um das abzuleitende Wasser zu sammeln und ggf. unseren Reduktor für die Durchmesser 40, 32 und 25 mm nutzen. Die nicht verwendeten Eingänge mit Stopfen verschließen. Die Förderung erfolgt am Ausgang des Rückschlagventils, das über einen glatten Ansatz Ø 12 mm für Innenrohr Ø 10 mm verfügt. Mit dem Reduktorkit (Reduktor mit Durchmesser ø12/8 mm + Rohradapter) können Sie ein PVC-Rohr mit Durchmesser ø6x9 mm anschließen. Hinweis: Durch die Montage wird der Durchfluss reduziert. Sicherstellen, dass das verwendete Rohr einen vollkommen dichten und mechanisch gesicherten Anschluss ermöglicht und mit Durchfluss und Druck dieser Pumpe vereinbar ist.

Inbetriebnahme: Wasser in die Pumpe gießen, bis sie arbeitet und anschließend anhält. Diesen Versuch wiederholen und weiterhin schnell Wasser nachgießen, um die Alarmschwelle zu erreichen und die einwandfreie Funktionstüchtigkeit dieser Sicherung festzustellen: Kontrolllampe oder akustisches Signal oder Einstellung der Kälteproduktion.

③ WARTUNG

Die Wartung ist von qualifiziertem Fachpersonal bei abgeschalteter Stromversorgung vorzunehmen. Die Innenseite der Wanne muss regelmäßig gereinigt werden. Dazu die Pumpe aus der Wanne entfernen und eine Lösung mit 5% Zusatz Javel'scher Lauge hinzugeben. Anschließend prüfen, dass alle elektrischen und hydraulischen

Anschlüsse in einwandfreiem Zustand sind und nachstehende Weisungen zur Inbetriebnahme befolgen.

④ SICHERHET

- Siccom empfiehlt dringend, das Warnkabel für hohen Flüssigkeitsstand an einen akustischen, optischen oder

⑤ GARANTIE

Bei Auslieferung gewährleisten wir den einwandfreien Betriebszustand Ihrer Pumpe. Für die von SICCOM SAS hergestellten Pumpen gilt eine 2jährige Garantie (24 Monate) ab Datum der Rechnungsstellung der SICCOM SAS für jegliche Betriebsfehler. Kunden außerhalb von Frankreich müssen bei festgestelltem Fehler die Pumpe auf eigene Kosten an den nächstgelegenen SICCOM SAS-Vertrieb zurück senden. Alle eingesandten Produkte werden anhand des Nachvollziehbarkeitscodes und der festgestellten technischen Leistungen komplett auf Herkunft und Betrieb untersucht. Ist der Defekt nicht auf fehlerhafte Nutzung der Pumpe zurückzuführen und wenn die Montageanweisungen eingehalten wurden, wird das Produkt ersetzt oder repariert.

EINSCHRÄNKUNGEN:

Jegliche stillschweigende Garantie ist auf die ausdrückliche vorgenannte Garantiezeit beschränkt. Die Verantwortung in Verbindung mit der Garantie der SICCOM SAS ist streng auf Austausch oder Reparatur des gelieferten Produktes zuzüglich zu den Transportkosten zum ursprünglichen Ort der Auslieferung beschränkt.

Die Firma SICCOM SAS behält sich das Recht vor, das Produkt ganz oder teilweise zu ändern, ohne zuvor ihre

KONFORMITÄTSCERTIFIKAT SICCOM SAS

Z.I. Les Bordes 2 rue Gustave Madiot - 91070 Bondoufle - FRANCE erklärt, dass der FLOWATCH® TANK folgender Norm entspricht: EN60 335-1 und EN 60 335-2 41 Kunden zu informieren.

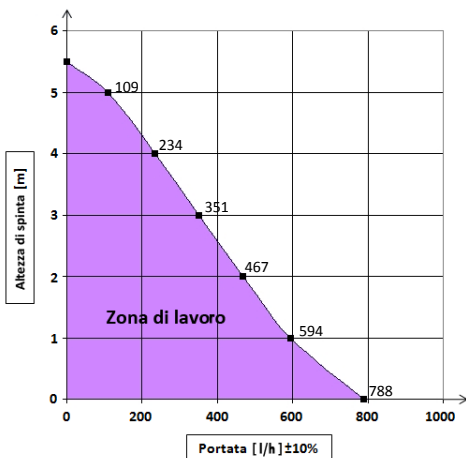
IT

① DESCRIZIONE

FLOWATCH TANK è una pompa centrifuga monoblocco di grande portata che consente di evacuare le acque di condensa derivate da sistemi di climatizzazione o refrigerazione, oppure da caldaie a condensazione a gas. La sua altezza di 135 mm è particolarmente adatta alle vetrine refrigerate, agli evaporatori e agli armadi frigoriferi.

Caratteristiche tecniche

- Tipo di liquido: acqua di condensa con un pH > 2.5 e una temperatura < 60°C
- Alimentazione: 220 - 240V 50/60 Hz 80W
- Allarme integrato: contatti NO + NF con potere d'interruzione di 3 A limitato a 250VAC (resistivo)
- Fattore di utilizzo: S3 30% (esempio 3 sec. ON e 7 sec. OFF)
- Temperatura di utilizzo: da 3°C a 45°C
- Temperatura di stoccaggio: da 0°C a 70°C
- Classe: apparecchio di classe 1
- Portata massima: 788 litri / ora (senza tener conto del fattore di marcia)
- Mandata massima: 5.5 metri ± 10%
- Capienza del recipiente: 1.3 litri
- Protezione termica del motore: 120°C con riavvio automatico.
- Indice di protezione: IP 20



Accertarsi che tutte le caratteristiche siano compatibili con quelle necessarie alla propria applicazione.

② INSTALLAZIONE

2.a MONTAGGIO

Il recipiente (1.3 litri) può essere rimosso dalla pompa per facilitarne il

altri Alarm anzuschließen, der die Kondensproduktion unterbricht.

- Der Pumpenmotor ist mit einem auf 120°C eingestellten thermischen Unterbrecher mit automatischer Wiedereinschaltung ausgestattet.
- Erdung vornehmen (Gerät Klasse 1).

WEDER DER VERKÄUFER, NOCH DER HERSTELLER ÜBERNIMMT EINE HAFTUNG FÜR VERLETZUNGEN ODER SCHÄDEN IN DIREKTEM ZUSAMMENHANG MIT DEM PRODUKT ODER AUFGRUND DESSEN ANWENDUNG (EINSCHLIESSLICH, ABER NICHT BEGRENZT AUF DEN VERLUST VON FINANZIELLEM GEWINN, UMSATZVERLUSTEN, SCHÄDEN AN GÜTERN ODER PERSONEN IN DIREKTEM ZUSAMMENHANG MIT DEM PRODUKT ODER AUFGRUND DESSEN NUTZUNG) ODER FÜR BEEINTRÄCHTIGUNGEN AUFGRUND DER NUTZUNG ODER UNMÖGLICHKEIT DER NUTZUNG DES PRODUKTES. DER BENUTZER ERKENNT AN, DASS ES FÜR DIESEN FALL WEDER RECHTSMITTEL NOCH SCHADENSERSATZ GIBT.

IN FOLGENDEN FÄLLEN VERLIERT DIE GARANTIE IHRE GÜLTIGKEIT:

- Abdeckung des Motors oder der Pumpe offen
- Produkt an ungeeignete Netzspannung angeschlossen
- Pumpenbetrieb mit einer anderen Flüssigkeit als Kondenswasser
- Fehlerhafter Einsatz der Pumpe seitens des Kunden
- Nicht angeschlossener Alarm

Vor der Nutzung prüft der Benutzer, dass das Produkt für den beabsichtigten Einsatz geeignet ist. Er übernimmt alle Risiken und rechtlichen Konsequenzen in Verbindung mit der Nutzung und der Anlage.

fissaggio. Il montaggio della pompa sul recipiente è reversibile per facilitare i collegamenti elettrici e idraulici. La pompa deve essere installata sotto l'apparecchio che produce le acque di condensa utilizzando le due viti + i tasselli di fissaggio in dotazione e con l'ausilio di una livella a bolla per garantire l'orizzontalità del recipiente.

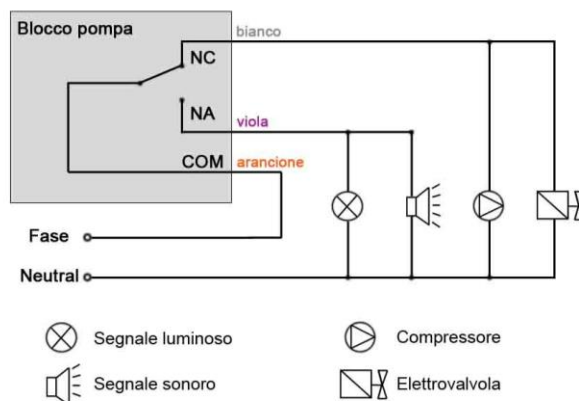
Questa pompa non è sommergibile, non deve essere installata all'esterno dei locali o in una zona umida e non deve essere tenuta al gelo.

2.b COLLEGAMENTO ELETTRICO DELLA RETE

Prima di qualsiasi intervento sull'apparecchio, è necessario interrompere l'alimentazione elettrica. Il collegamento elettrico deve essere effettuato da personale qualificato rispettando le norme vigenti nel paese. Utilizzare esclusivamente il cavo di rete 2P + T in dotazione che deve essere imperativamente collegato alla terra (apparecchio di classe 1).

2.c COLLEGAMENTO ELETTRICO DELL'ALLARME

L'utente dispone di un contatto invertitore che possiede un potere di interruzione massimo di 3A limitato a 250V (resistivo) e minimo di 10mA limitato a 5 VDC. Utilizzare l'allarme per segnalare qualsiasi rischio di straripamento rispettando lo schema qui sotto: per un segnale visivo o acustico con il contatto NO e per interrompere la produzione frigorifera con il contatto NC.



2.d COLLEGAMENTO IDRAULICO

È possibile utilizzare uno o diversi dei quattro orifici Ø 27.3 mm per raccogliere le acque da evacuare utilizzando eventualmente il riduttore per diametri di 40, 32, e 25 mm. Mettere i tappi sulle entrate non utilizzate. La mandata si effettua all'uscita della valvola antiritorno che possiede un attacco liscio Ø 12 mm per tubo interno di Ø 10 mm. Utilizzando il kit riduttore fornito (riduttore ø12/8 mm + tubo intermedio), è possibile collegare un tubo PVC ø6x9 m. NB: dopo l'installazione, la portata si

riduce Accertarsi che il tubo utilizzato consenta un raccordo perfettamente stagno e meccanicamente sicuro per restare compatibile con la portata e la pressione di questa pompa.

Messa in servizio: Versare acqua nella pompa fino a quando si mette in funzione e quindi si arresta. Rinnovare questa prova continuando a versare rapidamente l'acqua per raggiungere il livello dell'allarme e constatare il corretto funzionamento del dispositivo di sicurezza: spia o segnale acustico o arresto della produzione frigorifera.

③ MANUTENZIONE

Questa operazione deve essere effettuata da un professionista qualificato e sempre in assenza di tensione. L'interno del recipiente deve essere pulito regolarmente rimuovendo la pompa dal recipiente e utilizzando una soluzione addizionata con il 5% di candeggina. Verificare quindi che tutti i collegamenti elettrici ed idraulici siano conformi e seguire le istruzioni di messa in servizio descritte qui sopra.

④ SICUREZZA

- Siccom raccomanda fortemente di collegare il cavo di allarme ad un dispositivo sonoro, visivo o che blocchi la produzione di condensa.
- Il motore della pompa è dotato di un interruttore termico regolato a 120°C con riavvio automatico.
- Collegamento del filo di terra (apparecchio di classe 1).

⑤ GARANZIA

Questa pompa è garantita in perfetto stato di funzionamento alla consegna. Le pompe prodotte da SICCOM SAS sono garantite 2 anni (24 mesi) a decorrere dalla data di fatturazione di SICCOM SAS contro qualsiasi difetto di funzionamento. I Clienti non basati in Francia devono, in caso di guasto constatato, rinviare la pompa con porto pagato al distributore SICCOM SAS più vicino. Tutti i prodotti restituiti saranno oggetto di un'analisi completa sull'origine e il funzionamento in relazione

con il rispettivo codice di tracciabilità e con le performance tecniche constatate. In caso di assenza di guasto legato ad uno scorretto utilizzo della pompa e al rispetto delle prescrizioni d'installazione, il prodotto verrà sostituito o riparato.

RESTRIZIONI:

Qualsiasi garanzia implicita sarà limitata alla durata della garanzia esplicita precisata qui sopra. In ogni caso, la responsabilità legata alla garanzia di SICCOM SAS è strettamente limitata alla sostituzione o alla riparazione del prodotto fornito più il costo del trasporto fino al luogo di consegna originale.

IL RIVENDITORE E IL FABBRICANTE NON SI ASSUMONO ALCUNA RESPONSABILITÀ IN CASO DI LESIONI O DANNI DIRETTAMENTE LEGATI AL PRODOTTO O CONSECUATIVI AL SUO UTILIZZO (INCLUSI, IN MANIERA TUTTAVIA NON RESTRITTIVA, LE PERDITE DI PROFITTI FINANZIARI, LE PERDITE DI FATTURATO, I DANNI AI BENI O ALLE PERSONE DIRETTAMENTE LEGATI AL PRODOTTO O CONSECUATIVI AL SUO UTILIZZO) COSÌ COME IN CASO DI PREGIUDIZIO DERIVANTE DALL'UTILIZZO O DALL'IMPOSSIBILITÀ DI UTILIZZARE IL PRODOTTO. DAL CANTO SUO L'UTENTE RICONOSCE CHE TALE SITUAZIONE È SENZA POSSIBILITÀ DI RICORSO NÉ DI INDENNIZZO.

LA GARANZIA SARÀ INVALIDATA NEI SEGUENTI CASI:

- Coperchio del motore della pompa aperto
- Prodotto collegato ad una scorretta tensione di rete
- Pompa utilizzata con liquido completamente diverso dall'acqua di condensa
- Scorretto utilizzo della pompa da parte del Cliente
- Allarme non collegato

Prima dell'utilizzo, l'utente determinerà la compatibilità del prodotto con l'utilizzo che desidera farne. L'utente sosterrà ogni rischio e implicazione legale relativi all'utilizzo e all'installazione dell'apparecchio.

SICCOM SAS si riserva il diritto di modificare totalmente o parzialmente il prodotto senza informarne preliminarmente i propri clienti.

CERTIFICATO DI CONFORMITÀ SICCOM SAS

Z.I. Les Bordes 2 rue Gustave Madiot - 91070 Bondoufle - FRANCE dichiara che la FLOWWATCH® TANK rispetta le norme EN60 335-1 e EN 60 335-2

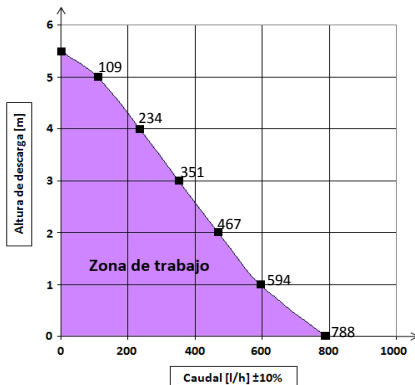
E

① DESCRIPCIÓN

FLOWWATCH TANK es una bomba centrífuga monobloc de gran caudal que permite evacuar aguas de condensados procedentes del sistema de climatización o de refrigeración, o de la caldera de condensación de gas. Su altura de 135 mm se encuentra especialmente adaptada a las vitrinas refrigeradas, a los evaporadores y a los armarios frigoríficos.

Características técnicas

- Tipo de líquido: agua de condensados con un pH > 2,5 y una temperatura < 60°C
- Alimentación: 220 - 240 V 50/60 Hz 80 W
- Alarma integrada: contactos NO + NF con un poder de corte de 3 A a 250 VAC (resistivo)
- Factor de uso: S3 30% (ejemplo 3 s. ON y 7 s. OFF)
- Temperatura de uso: 3°C a 45°C
- Temperatura de almacenamiento: 0°C a 70°C
- Clase: aparato de clase 1
- Caudal máximo: 788 litros / hora (sin tener en cuenta el factor de marcha)
- Retroceso máximo: 5,5 metros ± 10%
- Capacidad del recipiente: 1,3 litro
- Protección térmica del motor: 120°C con reencendido automático.
- Índice de protección: IP 20



Asegúrese de que todas estas características son compatibles con las necesarias para su aplicación.

② INSTALACIÓN

2.a COLOCACIÓN

El recipiente (1,3 litro) puede retirarse de la bomba para facilitar su fijación. El montaje de la bomba en el recipiente es reversible para facilitar las conexiones eléctricas e hidráulicas. La bomba debe instalarse por debajo del aparato que produce las aguas de condensados utilizando los dos tornillos + clavijas de fijación incluidos así como un nivel de burbuja para garantizar la horizontalidad del recipiente.

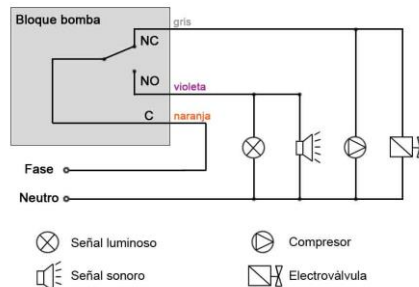
Esta bomba no es sumergible, por tanto, no debe instalarse en el exterior de los locales o en una zona húmeda, y debe protegerse de la helada.

2.b CONEXIÓN ELÉCTRICA

Antes de realizar cualquier intervención en el aparato, debe cortarse obligatoriamente la corriente eléctrica. La conexión eléctrica debe ser realizada por un profesional cualificado conforme a las normas en vigor del país. Usar únicamente el cable eléctrico 2P + T incluido que debe conectarse obligatoriamente a tierra (aparato de clase 1).

2.c CONEXIÓN ELÉCTRICA DE LA ALARMA

Usted dispone de un contacto inversor con un poder de corte máximo de 3A a 250 V (resistivo) y mínimo de 10 mA a 5 VDC. Utilice la alarma para señalar cualquier riesgo de desbordamiento a partir del siguiente esquema ver página 1-2c : para una señal visual o sonora con el contacto NO y para cortar la producción frigorífica con el contacto NC



2.d CONEXIÓN HIDRÁULICA

Puede utilizar uno o varios de los cuatro orificios Ø 27,3 mm para recoger las aguas de evacuación utilizando eventualmente nuestro reductor para diámetros de 40, 32, y 25 mm. Colocar los tapones en las entradas que no se utilicen. El retroceso tiene lugar a la salida de la válvula antirretorno que cuenta con una boquilla lisa Ø 12 mm para un tubo interno de Ø 10

mm. Utilizando el kit reductor suministrado (reductor $\varnothing 12/8$ mm + tubo intermedio) puede conectar un tubo de PVC $\varnothing 6 \times 9$ m. Nota: el montaje

reducirá los caudales. Asegurarse de que el tubo utilizado permite una conexión perfectamente estanca y mecánicamente segura para mantener su compatibilidad con el caudal y la presión de esta bomba. **Puesta en servicio:** Añadir agua en la bomba hasta que ésta funcione y luego se detenga. Repetir esta prueba añadiendo agua rápidamente hasta alcanzar el nivel de alarma y asegurarse del correcto funcionamiento de esta seguridad: piloto o señal sonora o detención de la producción frigorífica.

③ MANTENIMIENTO

Esta operación debe ser realizada por un profesional cualificado y siempre con la electricidad cortada. El interior del recipiente debe limpiarse regularmente retirando la bomba de éste y utilizando una solución a la que debe añadirse un 5% de lejía. A continuación, asegurarse de que todas las conexiones eléctricas e hidráulicas estén correctas y seguir las instrucciones de puesta en servicio que se indican anteriormente.

④ SEGURIDAD

- Sicom recomienda encarecidamente conectar el cable de aviso de nivel elevado a una alarma sonora, visual o que corte la producción de condensados.
- El motor de la bomba está dotado de un cortocircuito térmico ajustado a 120°C con reencendido automático.
- Conexión del cable de tierra (aparato de clase 1).

⑤ GARANTÍA

Su bomba está garantizada en perfecto estado de funcionamiento a su entrega. Las bombas fabricadas por SICCOM SAS tienen una garantía de 2 años (24 meses) a partir de la fecha de facturación de SICCOM SAS, contra cualquier fallo de funcionamiento. En caso de constatar un fallo, aquellos clientes que no residen en Francia deberán enviar la bomba a portes pagados al distribuidor de SICCOM SAS más cercano. Todos los productos que se devuelvan se someterán a un análisis completo de origen y de funcionamiento en relación con su código de trazabilidad y con los rendimientos técnicos constatados. El producto se cambiará o reparará en caso de que no se constate ningún fallo asociado a un uso

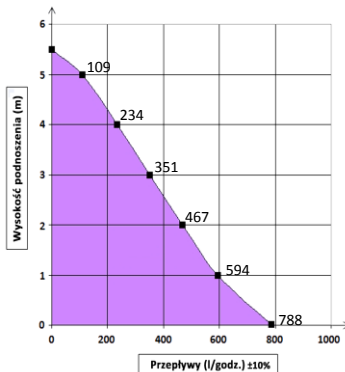
PL

① OPIS

FLOWATCH TANK to pompa odśrodkowa o konstrukcji monoblokowej, przeznaczona do pracy w instalacjach o dużym natężeniu przepływu. Jej zadaniem jest odprowadzanie skroplin z systemów klimatyzacyjnych, chłodniczych lub kotłów gazowych kondensacyjnych. Jej wysokość, wynosząca 135 mm, jest szczególnie przystosowana do wtrysku chłodniczych, parowników oraz chłodziarek.

Charakterystyki techniczne

Rodzaj czynnika: skropliny o pH > 2,5 oraz o temperaturze < 60°C
Zasilanie: 220 - 240V 50/60 Hz 80W
Zintegrowany alarm: styczniki NO + NC o prądzie znamionowym wyłączalnym o wartości 3 A przy 250 VAC (obciążenie rezystywne)
Współczynnik użyteczności: S3 30% (przykład: 3 sek. WŁ oraz 7 sek. WYŁ)
Temperatura robocza: 3°C do 45°C
Temperatura przechowywania: 0°C do 70°C
Klasa: urządzenie klasy 1
Maksymalne natężenie przepływu: 788 litrów/ godzinę (nie uwzględniając współczynnika wykorzystania)
Maksymalny zasięg przetaczania: 5,5 metra $\pm 10\%$
Pojemność zbiornika: 1,3 litra
Ochrona termiczna silnika: 120°C z automatycznym ponownym uruchomieniem.
Stopień ochrony: IP 20



Prosimy upewnić się czy wszystkie te charakterystyki odpowiadają planowanemu zastosowaniu.

niepoprawny montaż pompy lub do wykonania instrukcji instalacji.

RESTRICCIÓNES:

Cualquier garantía implícita se limitará al período de garantía expresa que se indica anteriormente. En todos los casos, la responsabilidad asociada a la garantía de SICCOM SAS se limitará estrictamente al cambio o a la reparación del producto suministrado al que se sumará el coste de su transporte hasta el lugar de entrega de origen.

NI EL VENDEDOR NI EL FABRICANTE SE HARÁN RESPONSABLES EN CASO DE HERIDAS O DAÑOS DIRECTAMENTE RELACIONADOS CON EL PRODUCTO O COMO CONSECUENCIA DE SU USO (INCLUIDO, PERO DE MANERA NO RESTRICTIVA, LAS PÉRDIDAS DE INGRESOS FINANCIEROS, PÉRDIDAS DE CIFRAS DE NEGOCIOS, DAÑOS A LOS BIENES O A LAS PERSONAS DIRECTAMENTE RELACIONADOS CON EL PRODUCTO O COMO CONSECUENCIA DE SU USO) ASÍ COMO DE CUALQUIER PERJUICIO DERIVADO DEL USO O DE LA IMPOSIBILIDAD DE UTILIZAR EL PRODUCTO. EL USUARIO DEBERÁ ACEPTAR ESTA SITUACIÓN COMO IMPOSIBLE DE RECURRIR NI DE OBTENER UNA COMPENSACIÓN.

LA GARANTÍA NO TENDRÁ EFECTO EN LOS SIGUIENTES CASOS:

- Carcasa del motor de la bomba abierta
- Producto conectado a una tensión eléctrica incorrecta
- Bomba utilizada con cualquier otro líquido que no sea agua de condensados
- Uso incorrecto de la bomba por parte del cliente
- Alarma desconectada

Antes de cualquier uso, el usuario deberá determinar la compatibilidad del producto con el uso al que desea someterlo. Éste deberá asumir cualquier riesgo e implicación legal relacionados con su uso y su instalación.

SICCOM SAS se reserva el derecho a modificar todo o parte del producto sin comunicárselo previamente a sus clientes.

CERTIFICADO DE CONFORMIDAD SICCOM SAS

Z.I. Les Bordes 2 rue Gustave Madiot - 91070 Bondoufle - FRANCIA declara que la FLOWATCH® TANK cumple la norma EN60 335-1 y EN 60 335-2:41

② INSTALACJA

2.a MONTAŻ

Zbiornik (1,3 litra) może zostać wymontowany z pompy, by ułatwić montaż (zgodnie z poniższym schematem). Montaż pompy na zbiorniku jest odwracalny, co ułatwia podłączenia elektryczne i hydrauliczne. Pompa musi zostać zainstalowana pod urządzeniem wytwarzającym skropliny za pomocą dwóch śrub mocujących z koszulkami (w zestawie) oraz za pomocą poziomicy w celu zapewnienia pozycji poziomej zbiornika. **Pompa nie jest przeznaczona do pracy w zanurzeniu, dlatego też nie może być instalowana poza pomieszczeniami lub w strefie wilgotnej i należy chronić ją przed mrozem.**

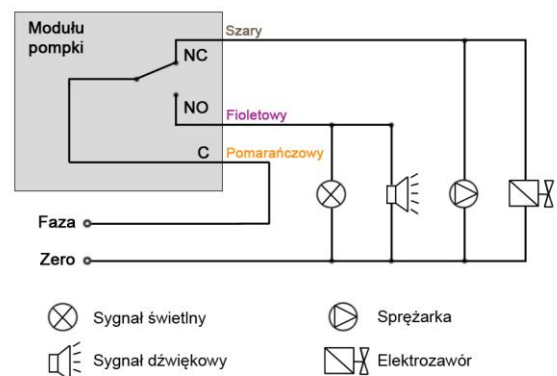
2.b PODŁĄCZENIE DO ŹRÓDŁA ZASILANIA

ELEKTRYCZNEGO

Przed rozpoczęciem wszelkich prac na urządzeniu, konieczne jest odcięcie zasilania elektrycznego. Podłączenie elektryczne powinno zostać wykonane przez wykwalifikowanego specjalistę, zgodnie z obowiązującymi normami krajowymi. Stosować wyłącznie dostarczony kabel zasilania 2P + T, który musi koniecznie zostać uziemiony (urządzenie klasy 1).

2.c PODŁĄCZENIE ELEKTRYCZNE ALARMU

Dysponujesz przełącznikiem, którego maksymalna wartość prądu znamionowego wyłączalnego wynosi 3 A przy 250 V (obciążenie rezystywne), a minimalna 10 mA przy 5 VDC. Użyj alarmu, aby zasignalizować wszelkie ryzyko wycieku, zgodnie z poniższym schematem: w celu uzyskania sygnału wzrokowego i dźwiękowego za pomocą stycznika NO oraz wyłączenia produkcji chłodniczej za pomocą stycznika NC.



2.d PODŁĄCZENIE HYDRAULICZNE

Możesz wykorzystać jeden lub więcej spośród czterech otworów o średnicy \varnothing 27,3 mm w celu zbierania skroplin do odprowadzenia, wykorzystując ewentualnie nasz reduktor w przypadku średnic 40, 32 i 25 mm. Należy założyć zaślepki na nieużywane wloty. W celu wyjęcia zaślepek, należy otworzyć zbiornik. Przetłaczanie ma miejsce przy wylocie zaworu przeciwwrotnego wyposażonego w łącznik \varnothing 12 mm do rury o średnicy wewnętrznej 10 mm. Używając zestawu redukcyjnego znajdującego się w zestawie (reduktor \varnothing 12/8 mm + rura łącząca) można podłączyć rurę PCV \varnothing 6x9 m. UWAGA: przy montażu natężenia przepływu ulegną zmniejszeniu

Należy upewnić się, że używana rura umożliwia dokonanie w pełni szczytowego podłączenia, zabezpieczonego mechanicznie, w celu uzyskania zgodności z natężeniem przepływu i ciśnieniem w tej pompie.

Rozruch: Wlewać wodę do pompy do momentu, w której zacznie działać, a następnie się wyłączy. Ponownie czynność, szybko wlewając wodę do poziomu alarmowego i sprawdzić czy zabezpieczenie (lampa kontrolna, sygnał dźwiękowy lub zatrzymanie produkcji chłodniczej) zadziała prawidłowo.

③ KONSERWACJA

Czynność ta powinna być prowadzona przez wykwalifikowaną osobę i zawsze przy wyłączonym zasilaniu. Wnętrze zbiornika wymaga regularnego czyszczenia po wyjęciu pompy za pomocą 5% roztworu odkazającego środka wybielającego. Pozwolił pompie pracować z tym płynem przez jedną minutę. Następnie, upewnić się że wszystkie podłączenia elektryczne i hydrauliczne są prawidłowe oraz przeprowadzić procedurę rozruchu opisaną powyżej.

④ BEZPIECZEŃSTWO

- Siccom zdecydowanie zaleca, by podłączyć kabel ostrzeżenia o wysokim poziomie płynu do alarmu dźwiękowego, wizualnego lub zatrzymującego produkcję skroplin.
- Silnik pompy jest wyposażony w bezpiecznik termiczny ustawiony na 120°C z automatycznym ponownym uruchomieniem.
- Podłączenie kabla uziemienia (urządzenie klasy 1).

⑤ GWARANCJA

Gwarantujemy, że w momencie dostawy Twoja pompa znajduje się w doskonałym stanie i jest gotowa do działania. Pompy produkowane przez SICCOM SAS posiadają 2-letnią gwarancję (24 miesiące) od daty wystawienia faktury przez SICCOM SAS przed wszelkim wadliwym działaniem. W razie stwierdzenia wady produktu przez klienta spoza Francji, należy przesłać pompę opłaconą przesyłką do najbliższego dystrybutora SICCOM SAS. Wszelkie zwrócone produkty zostaną poddane kompletnej analizie pochodzenia oraz działania w powiązaniu z kodem śledzenia oraz zbadanymi osiągnięciami technicznymi. W razie stwierdzenia braku awarii związanej z nieprawidłowym użytkowaniem pompy oraz jeśli przestrzegano procedury instalacji, produkt zostanie wymieniony lub naprawiony.

OGRA NICZENIA:

Wszelka gwarancja dorozumiana będzie ograniczona w czasie jej trwania do wyraźnej gwarancji określonej poniżej. W każdym przypadku, odpowiedzialność związana z gwarancją SICCOM SAS jest ściśle ograniczona do wymiany lub naprawy dostarczonego produktu, powiększonej o koszt jego transportu do pierwotnego miejsca dostawy.

SPRZEDAWCA ANI PRODUCENT NIE PONOSI ŻADNEJ ODPOWIEDZIALNOŚCI W RAZIE OBRAŻEŃ CIAŁA LUB USZKODZEŃ MIENIA POSIADAJĄCYCH BEZPOŚREDNI ZWIĄZEK Z PRODUKTEM LUB W NASTĘPSTWIE JEGO UŻYTKOWANIA (WŁĄCZNIE M.IN. Z UTRATĄ ZYSKÓW FINANSOWYCH, ZMNIJSZENIA PRZYCHODÓW, USZKODZEŃ MIENIA LUB OBRAŻEŃ CIAŁA POSIADAJĄCYCH BEZPOŚREDNI ZWIĄZEK Z PRODUKTEM LUB W NASTĘPSTWIE JEGO UŻYTKOWANIA), A TAKŻE WSZELKICH SZKÓD ZWIĄZANYCH Z UŻYTKOWANIEM LUB NIEMOŻNOŚCIĄ UŻYTKOWANIA PRODUKTU. UŻYTKOWNIK WYRAŻA ZGODĘ NA POWYŻSZE WARUNKI, BEZ PRAWA DO ODWOŁANIA ANI REKOMPENSATY.

GWARANCJA TRACI WAŻNOŚĆ W NASTĘPUJĄCYCH PRZYPADKACH:

- Otwarta osłona silnika pompy
- Podłączenie produktu do nieprawidłowego napięcia
- Pompa używana do innego płynu niż woda ze skroplin
- Nieprawidłowe użytkowanie pompy przez klienta
- Alarm nie jest podłączony

Przed wszelkim użyciem, użytkownik określi zgodność produktu z planowanym zastosowaniem. Użytkownik ponosi wszelkie ryzyko oraz konsekwencje prawne związane z użytkowaniem oraz instalacją pompy.

SICCOM SAS zastrzega sobie prawo do modyfikacji całości lub części produktu bez wcześniejszego informowania klientów o tym fakcie.

CERTYFIKAT ZGODNOŚCISICCOM SAS

Z.1. Les Bordes 2 rue Gustave Madiot - 91070 Bondoufle - FRANCE deklaruje, że urządzenie FLOWATCH® TANK jest zgodne z następującymi normami: EN60 335-1 y EN 60 335-2 41

Русский

① ОПИСАНИЕ

FLOWATCH TANK – моноблочный дренажный насос высокой производительности, предназначен для удаления конденсата из установок кондиционирования воздуха, холодильных агрегатов и газовых конденсационных котлов. Высота насоса 135 мм позволяет использовать его, в частности, для испарителей, холодильных витрин и камер.

Технические характеристики:

Тип жидкости: вода (конденсат) с уровнем кислотности PH > 2.5 и температурой < 60°C

Электропитание: 220-240В, 50/60Гц, 80Вт

Аварийная функция: «сухие контакты» NO и NC с коммутационной способностью 3А/~250В (резистивная нагрузка)

Коэффициент заполнения: S3 30% (3 сек. включен, 7 секунд выключен)

Рабочая температура: от 3°C до 45°C

Температура хранения: от 0°C до 70°C

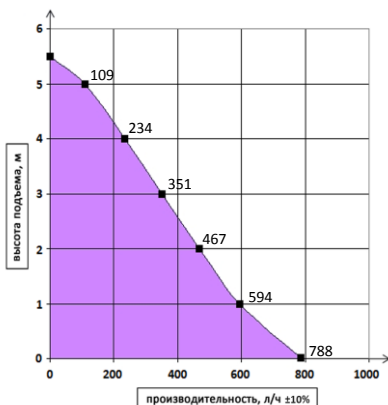
Максимальная производительность: 788 л/ч (не учитывая относительную продолжительность включения)

Максимальная высота подъема: 5.5 м ± 10%

Объем резервуара: 1.3 л

Температурная защита: 120°C с автоперезапуском

Защита от пыли и влаги: IP20



Перед установкой насоса убедитесь, что все эти характеристики соответствуют требованиям области предполагаемого применения.

② УСТАНОВКА

2.a. Крепление

Для удобства крепления,

1.3-литровый резервуар насоса можно отсоединить (следуйте схеме ниже). Насос отсоединяется от бака также для удобства подключения питания и присоединения трубок.

Насос должен быть закреплен непосредственно под оборудованием, выделяющим конденсат, при помощи двух саморезов и штифтов для фиксации, поставляемых в комплекте. Используя уровень убедитесь, что насос установлен ровно. Внимание, этот насос не может работать под водой.

Во избежание попадания влаги внутрь корпуса насоса не допускается его установка снаружи здания, в сыром или очень холодном помещении.

2.b ПОДКЛЮЧЕНИЕ ЭЛЕКТРОПИТАНИЯ

Перед любыми операциями с насосом, его питание необходимо отключить.

Все работы должны выполняться квалифицированным специалистом в соответствии с требованиями данного руководства и правил техники безопасности при работе с электроустановками.

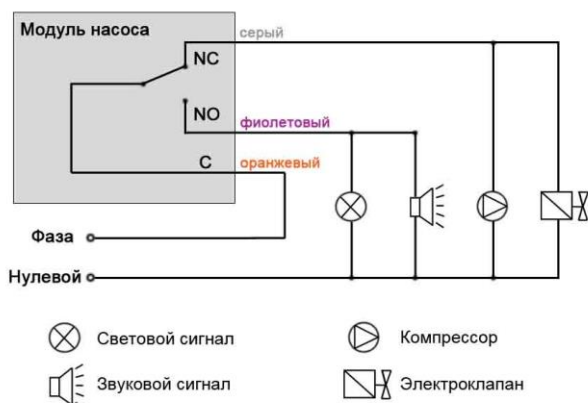
Подсоедините к вилке 2 питающих провода (фаза, ноль) и защитный (земля) в соответствии с I классом защиты. После сборки вилки насос можно включить в розетку.

2.c Подключение аварийной схемы

Коммутационная способность контактов: макс. - 3А/~250В (резистивная нагрузка), мин. — 10 мА/5В. Используйте аварийную функцию для предотвращения перелива.

Контакт NC служит для отключения холодильной установки, контакт NO – для оповещения световым или звуковым сигналом о возникновении риска перелива.

- Температурная защита двигателя - 120°C с автоперезапуском
- Наличие заземляющего провода (I класс защиты)



2.0 Гидравлическое подключение

Для приема конденсата можно использовать от 1-го до 4-х сливных отверстий 27.3мм. Для трубок диаметрами 40, 32 и 25мм возможно применение адаптера В незадействованные отверстия вставить заглушки. Отвод конденсата производится через фитинг с обратным клапаном 12мм, соответствующий трубке внутренним диаметром 10мм. С помощью переходника, поставляемого в комплекте (переходник диам. 12/8 мм + промежуточный шланг), вы присоединяете шланг ПВХ диам. 6х9 мм. Замечание: после монтажа объемный расход будет снижен. После подключения трубок удостоверьтесь в надежности всех соединений: убедитесь, что используемая трубка обеспечивает соединение без протекания, отвечающее производительности данной помпы. **Ввод в эксплуатацию:** Постепенно наполняя резервуар насоса водой, дождитесь его включения и последующего автоматического выключения. Повторите испытание, увеличив скорость наполнения. Убедитесь в корректном срабатывании аварийной ситуации – отключении установки или подаче звукового или светового сигналов при достижении критического уровня.

3 Обслуживание

Обслуживание должно производиться квалифицированным специалистом регулярно и при отключенном питании насоса. Отсоедините резервуар от насоса и произведите очистку резервуара, используя раствор жавелевой воды 5%. Запустите насос с этой жидкостью на 5 минут. Проверьте все электрические и гидравлические соединения. После сборки насоса произведите проверку его работоспособности (см. выше).

4 Безопасность

- Siccom строго рекомендует подключение аварийной схемы для оповещения о риске перелива и остановки оборудования, вырабатывающего конденсат.

5 ГАРАНТИЯ

Гарантируется работоспособность насоса на момент отгрузки. Гарантийный срок на изделия SICCOM от любых неисправностей - 2 года (24 месяца) с момента приобретения. В случае обнаружения дефекта, покупатель, находящийся не во Франции, должны переслать неисправный насос ближайшему дистрибьютеру оплаченным отправлением. Все возвращенные изделия будут подвергнуты комплексному исследованию на предмет происхождения, соответствия заводскому коду и заявленным техническим характеристикам. Если будет установлено, что неисправность не связана с неправильной эксплуатацией насоса и рекомендации данного руководства соблюдены в полном объеме, то изделие будет отремонтировано или заменено.

ОГРАНИЧЕНИЯ:

Любая неявная гарантия будет ограничена действием гарантии, определенной выше. Во всех случаях ответственность, связанная с гарантией SICCOM SAS, ограничена заменой или ремонтом изделия и стоимостью его доставки по исходному адресу потребителя.

НИ ПРОДАВЕЦ, НИ ИЗГОТОВИТЕЛЬ НЕ ЯВЛЯЮТСЯ ОТВЕТСТВЕННЫМИ ЗА ПОВРЕЖДЕНИЯ ИЛИ УБЫТКИ, НЕПОСРЕДСТВЕННО СВЯЗАННЫЕ С ИЗДЕЛИЕМ, ИЛИ ЕГО ИСПОЛЬЗОВАНИЕМ (ВКЛЮЧАЯ ПОТЕРЮ ПРИБЫЛИ, ТОВАРООБОРОТА, ПОВРЕЖДЕНИЯ ТОВАРОВ ИЛИ ПОВРЕЖДЕНИЯ, ПОЛУЧЕННЫЕ ФИЗИЧЕСКИМИ ЛИЦАМИ, НЕПОСРЕДСТВЕННО СВЯЗАННЫЕ С ИЗДЕЛИЕМ ИЛИ ЕГО ИСПОЛЬЗОВАНИЕМ), ИЛИ ЛЮБОЕ ИНОЕ ПРИЧЕНЕНИЕ ВРЕДА, ЯВЛЯЮЩЕГОСЯ РЕЗУЛЬТАТОМ ИСПОЛЬЗОВАНИЯ ИЗДЕЛИЯ ИЛИ НЕСПОСОБНОСТИ ЕГО ИСПОЛЬЗОВАНИЯ. ПОЛЬЗОВАТЕЛЬ СОГЛАШАЕТСЯ, ЧТО В ДАННОЙ СИТУАЦИИ ИМ НЕ МОГУТ ПРЕДЪЯВЛЯТЬСЯ ПРЕТЕНЗИИ, ОН НЕ МОЖЕТ ТРЕБОВАТЬ КОМПЕНСАЦИИ.

ГАРАНТИЯ НЕДЕЙСТВИТЕЛЬНА В СЛЕДУЮЩИХ СЛУЧАЯХ:

- Корпус насоса вскрывался
- Подключение к сети электропитания производилось некорректно
- Насос использовался для жидкости, не являющейся водным конденсатом
- Насос эксплуатировался с нарушением данного руководства
- Аварийная схема не подключалась

Прежде, чем начать использовать изделие, пользователь должен убедиться в том, что изделие будет использоваться по назначению. Пользователь несет ответственность за любые возможные риски и последствия, связанные с установкой и использованием изделия. SICCOM SAS оставляет за собой право вносить изменения в изделия без предварительного уведомления клиентов.

СЕРТИФИКАТ СООТВЕТСТВИЯ SICCOM SAS

Индустриальная зона Ле Борд 2 ул. Густава Мадю 91070 Бондуфль - Франция. Насос mini FLOWATCH® соответствует стандартам: EN60 335-1 ; EN 60 335-2 41

SICCOM

Z.I Les Bordes - 2 rue Gustave Madiot
91070 BONDOUFLE - FRANCE
Tel.: +33 (0)1 60 86 81 48 – Fax: +33 (0)1 60 86 87 57 Email: commercial@siccom.fr